

Stojan na plochý monitor Dell™ E

Používateľská príručka

Poznámky, oznámenia, upozornenia



POZNÁMKA: POZNÁMKA uvádza dôležité informácie, ktoré umožňujú lepšie využitie počítača.



OZNÁMENIE: OZNÁMENIE naznačuje, že existuje riziko poškodenia hardvéru alebo straty údajov a ponúka spôsob, ako problému zabrániť.



UPOZORNENIE: UPOZORNENIE naznačuje možné poškodenie majetku, poranenie osôb alebo smrť.

Informácie v tejto príručke sa môžu zmeniť bez predchádzajúceho upozornenia.

© 2008 Dell Inc. Všetky práva vyhradené.

Reprodukcia akýmkoľvek spôsobom bez písomného súhlasu firmy Dell Inc. je prísne zakázaná.

Ochranné známky použité v tomto textu: *Dell* a logo *DELL* sú ochrannými známkami spoločnosti Dell Inc.; *VESA* je registrovaná ochranná známka spoločnosti Video Electronics Standards Association.

Ostatné ochranné známky a obchodné značky v tejto príručke sa môžu používať ako odkazy na spoločnosti, ktoré si uplatňujú nárok na tieto známky a značky, alebo ako referencie na ich produkty. Spoločnosť Dell Inc. sa zrieka akéhokoľvek nároku na vlastníctvo iných, než vlastných ochranných znáмок a obchodných značiek.

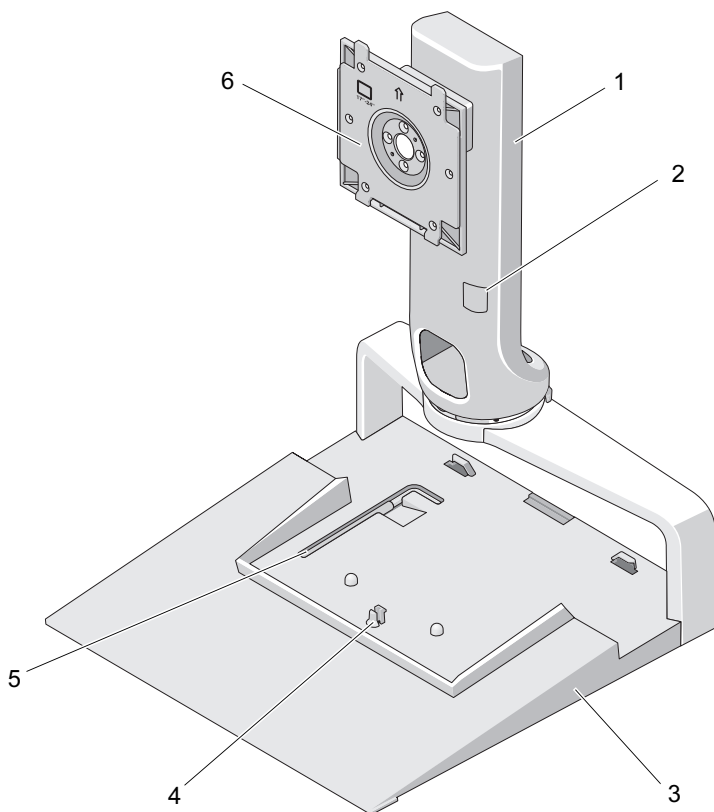
Obsah

1	O stojane na plochý monitor Dell™ E	5
2	Používanie stojana na plochý monitor E	9
	Pripojenie zdvíhadla k základni stojana	9
	Nastavenie hmotnostného limitu pre plochý monitor	10
	Nasadenie plochého monitora na stojan na plochý monitor	11
	Používanie montážnej dosky VESA®	11
	Nastavenie plochého monitora	18
	Pripojenie replikátora portov k stojanu na plochý monitor	18
	Odpojenie prenosného počítača od replikátora portov a stojana na plochý monitor	20
	Odpojenie replikátora portov od stojana na plochý monitor	21
3	Technické údaje	23
4	Hľadanie informácií	25

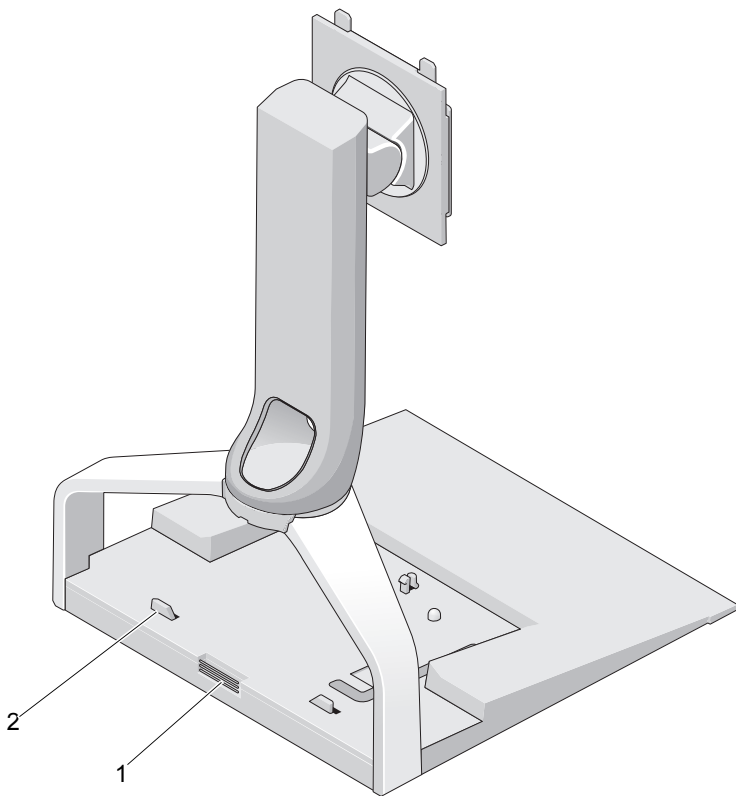
O stojane na plochý monitor Dell™ E

Stojan na plochý monitor Dell™ E podporuje:

- 12,1 až 17-palcové prenosné počítače Dell radu E
- Replikátory Dell E-Port a Dell E-Port Plus
- Ploché monitory do 24 palcov



- | | | | |
|---|--|---|---|
| 1 | zdvíhadlo | 2 | nastavenie hmotnosti monitora |
| 3 | základňa | 4 | uvoľňovacia západka pre replikátor portov |
| 5 | nástroj na nastavenie hmotnosti monitora | 6 | prípojná doska monitora |

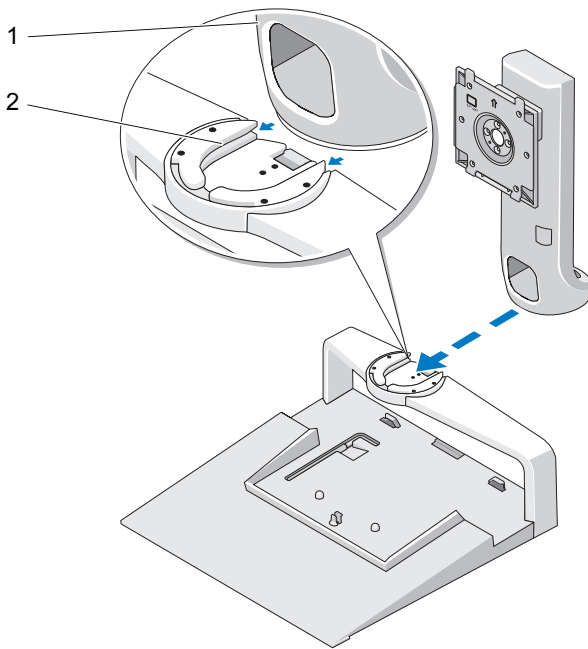


- 1 uvoľňovacie tlačidlo pre replikátor portov 2 vodidlá pre replikátor portov

Používanie stojana na plochý monitor E

Pripojenie zdvíhadla k základni stojana

- 1 Vyrovnajte prednú časť zdvíhadla a slot pre pripojenie.
- 2 Zasuňte zdvíhadlo do slotu pre pripojenie. Ihneď ako bude zdvíhadlo plne zasunuté do základne stojana, ozve sa cvaknutie.



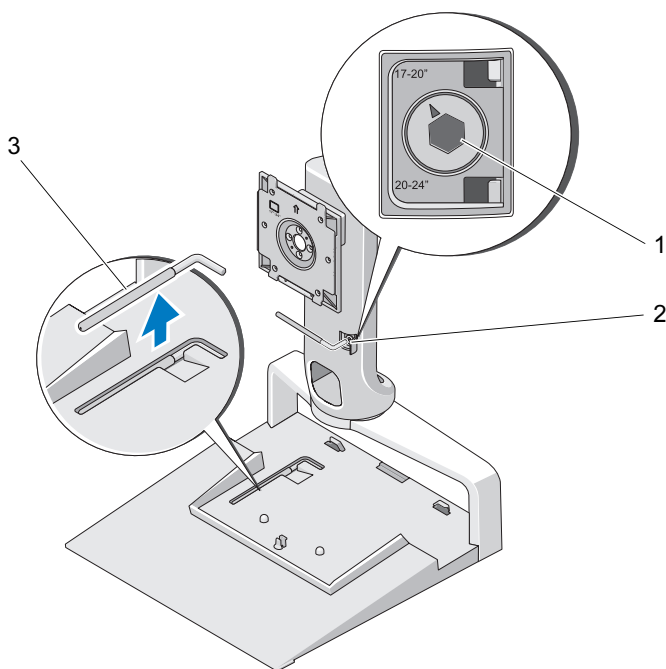
1 zdvíhadlo

2 slot pre pripojenie k základni stojana

Nastavenie hmotnostného limitu pre plochý monitor

Východiskový hmotnostný limit pre plochý monitor je nastavený pre 17- až 20-palcový monitor. Ak používate 20- až 24-palcový monitor, nastavte hmotnostný limit na stojane na plochý monitor.

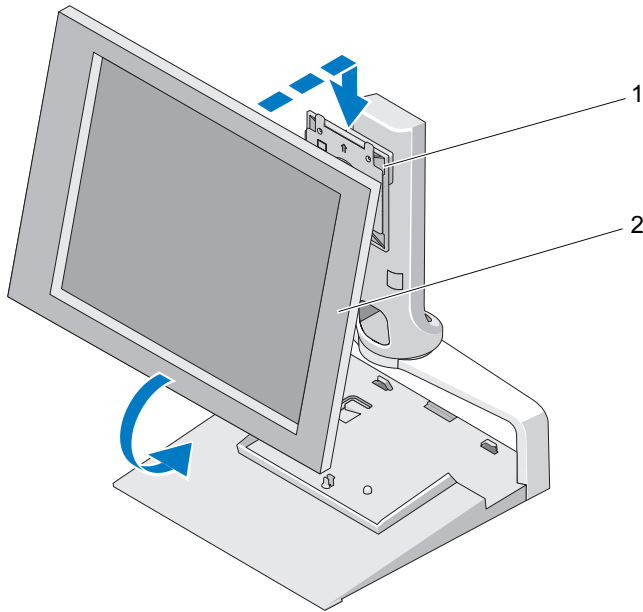
- 1 Vyberte nástroj zo základne stojana na plochý monitor.
- 2 Vložte nástroj do slotu hmotnostného limitu.
- 3 Otočte nástrojom proti smeru hodinových ručičiek tak, aby ste šípku nasmerovali na nastavenie 20 až 24 palcov.



- | | | | |
|---|---|---|--------------------------|
| 1 | zväčšený hmotnostný limit | 2 | slot hmotnostného limitu |
| 3 | nástroj na nastavenie hmotnostného limitu | | |

Nasadenie plochého monitora na stojan na plochý monitor

- 1 Vyrovnajte zadnú časť plochého monitora a prípojnú dosku na zdvíhadle.
- 2 Nasuňte plochý monitor na prípojnú dosku a uistite sa, že je monitor bezpečne upevnený na svojom mieste.



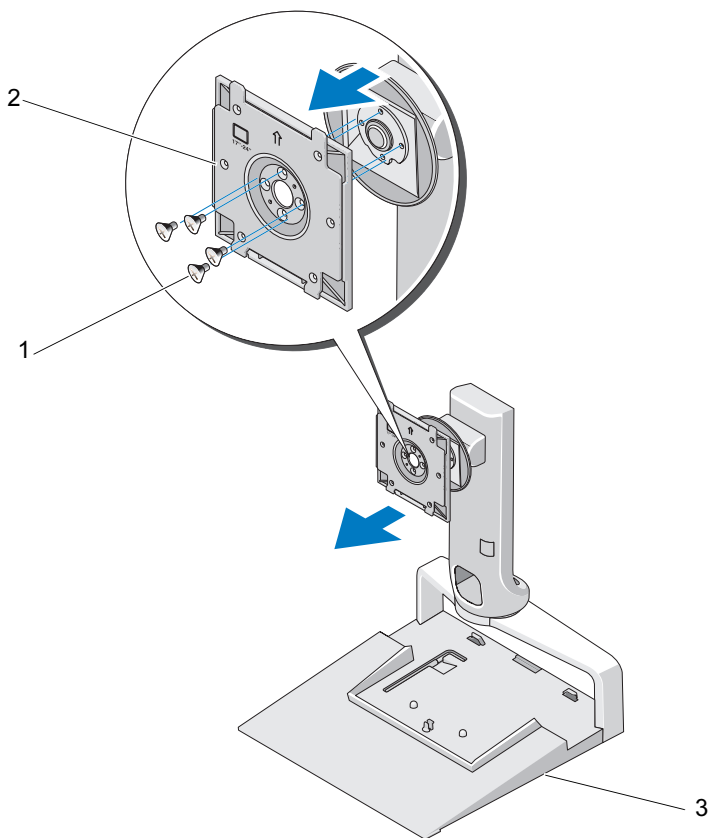
- 1 prípojná doska 2 plochý monitor

Používanie montážnej dosky VESA®

 **POZNÁMKA:** Montážna doska VESA je voliteľný doplnok. Informácie o kúpe nájdete na stránkach Dell.com.

Montážnu dosku VESA použite na pripevnenie monitora na stojan na plochý monitor v prípade, že váš monitor nie je možné pripojiť pomocou prípojnej dosky.

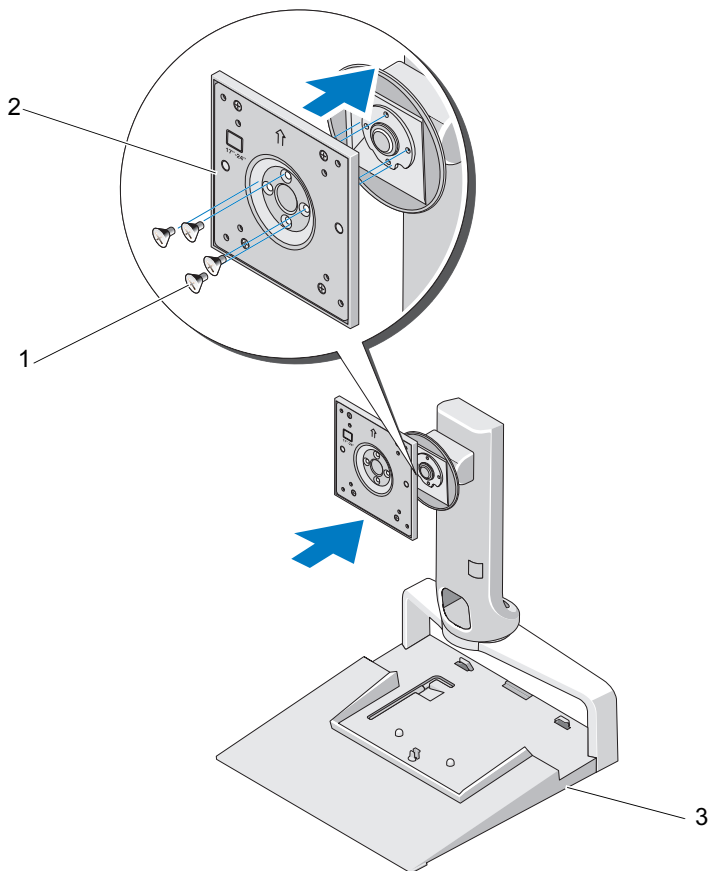
- 1 Z prípojnej dosky na stojane na plochý monitor odstráňte všetky štyri skrutky.




1 skrutky (4) 2 prípojná doska

3 stojan na plochý monitor

- 2 Pomocou štyroch skrutiek dodaných s prípojnou doskou pripevníte montážnu dosku VESA.

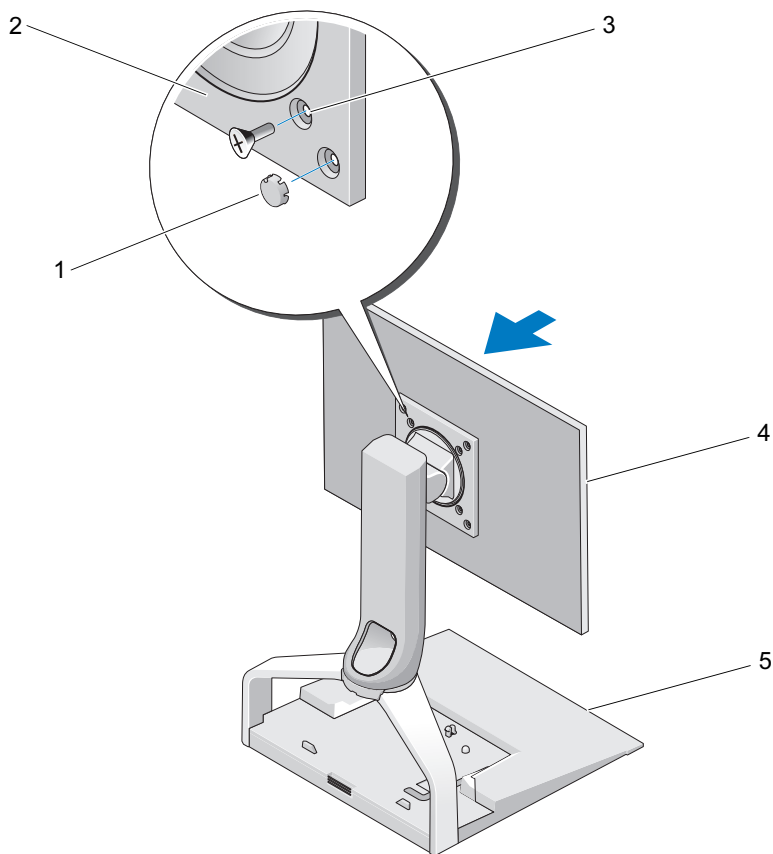


- 1 skrutky (4) 2 Prípojná doska VESA
3 stojan na plochý monitor

 **POZNÁMKA:** Pre rôzne ploché monitory môžu platiť rôzne štandardy. Ak nasledujúce údaje neplatia pre váš monitor, nahliadnite do dokumentácie dodanej s monitorom.

V prípade, že používate maximálne 15-palcový monitor:

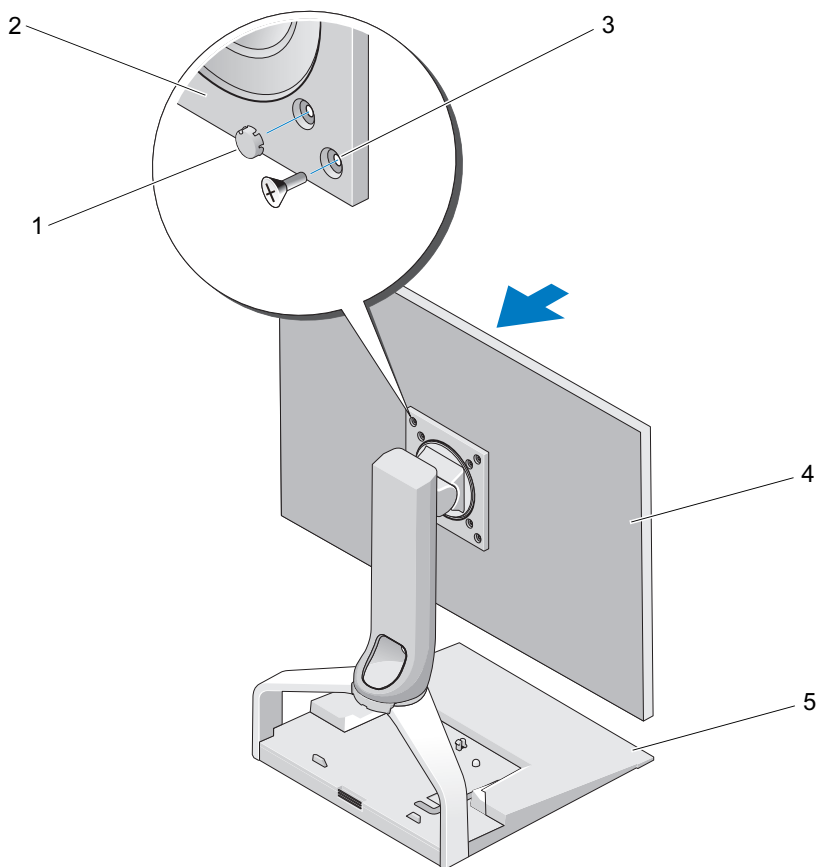
- a** Použite štyri otvory bližšie k stredu montážnej dosky VESA (medzi otvormi je priemer 75 mm x 75 mm).
- b** Do zostávajúcich štyroch otvorov na montážnej doske VESA zasuňte kryty.
- c** Pripevnite monitor k montážnej doske VESA.



- | | | | |
|---|---|---|---------------------|
| 1 | kryty (4) | 2 | Prípojná doska VESA |
| 3 | otvory pre skrutky na monitore do 15 palcov (4) | 4 | plochý monitor |
| 5 | stojan na plochý monitor | | |

Ak používate monitor väčší než 15 palcov:

- a** Použite štyri otvory ďalej od stredu montážnej dosky VESA (medzi otvormi je priemer 100 mm x 100 mm).
- b** Do zostávajúcich štyroch otvorov na montážnej doske VESA zasuňte kryty.
- c** Pripevnite monitor k montážnej doske VESA.



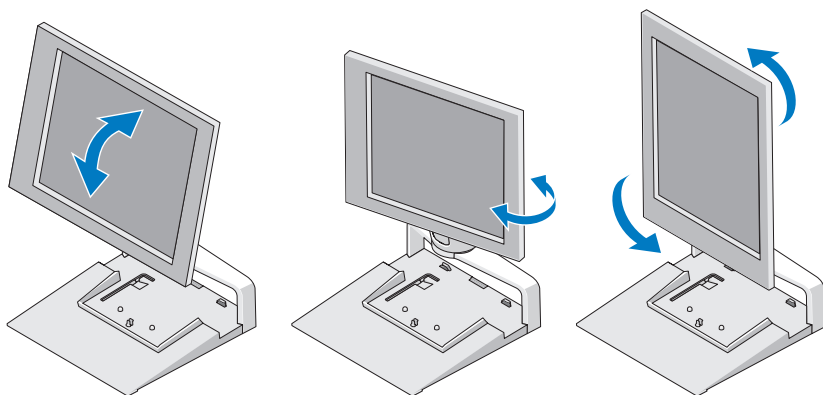
- | | | | |
|---|---|---|---------------------|
| 1 | kryty (4) | 2 | Prípojná doska VESA |
| 3 | otvory pre skrutky na monitore väčšom než 15 palcov (4) | 4 | plochý monitor |
| 5 | stojan na plochý monitor | | |

Nastavenie plochého monitora

- ➡ OZNÁMENIE:** Ak máte prenosný počítač umiestnený v stojane na plochý monitor a chcete zmeniť orientáciu monitora z orientácie na šírku na orientáciu na výšku, zväčšíte uhol monitora a uistite sa, že prenosný počítač neprekáža.

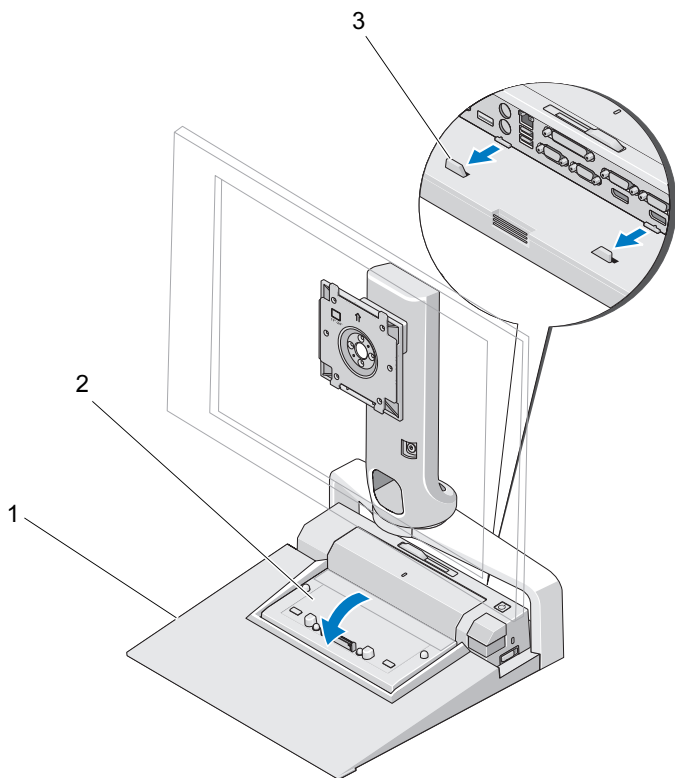
Plochý monitor môžete na stojane na plochý monitor nastaviť nasledujúcimi spôsobmi:

- Zväčšiť alebo zmenšiť uhol monitora.
- Zvýšiť alebo znížiť monitor.
- Natočiť monitor vpravo alebo vľavo.
- Natočiť monitor do orientácie na šírku alebo na výšku.



Pripojenie replikátora portov k stojanu na plochý monitor

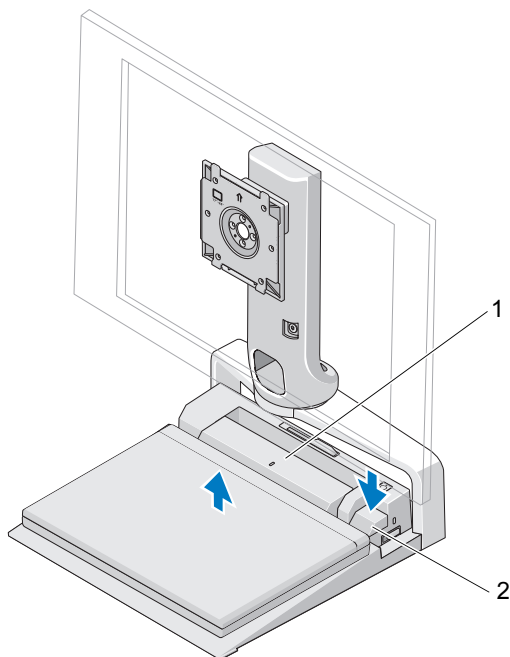
- 1 Keď je predná časť replikátora portov mierne zdvihnutá, zasuňte replikátor portov smerom do zadnej časti stojana na plochý monitor, pokým sa replikátor portov nezastaví pri vodidle.
- 2 Zatlačte na replikátor portov smerom dole, aby ste ho na stojane na plochý monitor zaistili uvoľňovacou západkou.



- 1 stojan na plochý monitor
 - 2 replikátor portov
 - 3 vodidlá na stojane na plochý monitor
- 3** Pri nastavovaní replikátora portov postupujte podľa pokynov. Pozri *používateľskú príručku E-Port* alebo *používateľskú príručku E-Port Plus*, ktorá bola dodaná s replikátorom portov alebo pozri **support.dell.com**.

Odpojenie prenosného počítača od replikátora portov a stojana na plochý monitor

- 1 Stlačte tlačidlo pre vysunutie na bočnej strane replikátora portov.
- 2 Zdvihnite prenosný počítač z replikátora portov a stojana na plochý monitor.

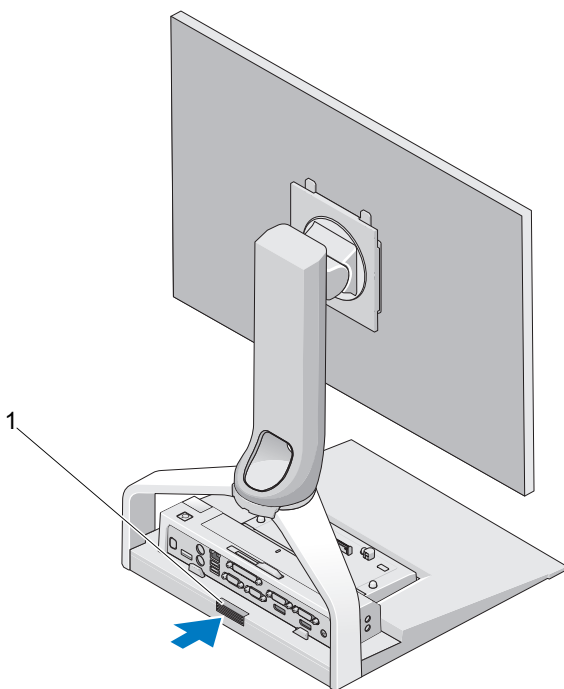


1 replikátor portov

2 tlačidlo pre vysunutie

Odpojenie replikátora portov od stojana na plochý monitor

- 1 Odpojte od replikátora portov všetky káble.
- 2 Stlačte na zadnej strane stojana na plochý monitor tlačidlo pre uvoľnenie a potom zdvihnite prednú časť replikátora portov, aby ste ho uvoľnili z uvoľňovacej západky na stojane na plochý monitor.
- 3 Vyberte replikátor portov zo stojana na plochý monitor.



- 1 uvoľňovacie tlačidlo

Technické údaje

Fyzikálne vlastnosti

Výška	245 mm (9,65")
Hĺbka	410 mm (16,14")
Šírka	375 mm (14,76")
Hmotnosť	3,5 kg (7,7 lb)

Hľadanie informácií

Dokumenty	Obsah
<p>Dokumentácia o bezpečnosti, zákonných požiadavkách, záruke a technickej podpore</p> <p>Tento typ informácií mohol byť súčasťou dodávky vášho počítača. Dodatočné informácie o zákonných požiadavkách nájdete na domovskej stránke www.dell.com na lokalite www.dell.com/regulatory_compliance.</p>	<ul style="list-style-type: none"> • Informácie o záruke • Zmluvné podmienky (platí len pre USA) • Bezpečnostné pokyny • Informácie o zákonných požiadavkách • Ergonomické informácie • Licenčná zmluva s koncovým používateľom

